



Инструкция
по эксплуатации гидравлических
грейферов и бревнозахватов
DELTA



ISO9001
CERTIFIED

ISO14001
CERTIFIED



Сертификат соответствия РОСС RU.МР04.В05778

ТУ 4814-001-29314208-2005 соответствует ГОСТ 30067-92



Цель настоящей инструкции по эксплуатации –
предоставить информацию по правилам безопасной эксплуатации
оборудования.

Перед использованием оборудования необходимо внимательно
ознакомиться с настоящей инструкцией.

Информация по описываемому оборудованию составлена
по состоянию на момент его производства.

Изготовитель оставляет за собой право вносить изменения
в конструкцию без предварительного уведомления.

Ответственность за доведение до пользователя надлежащей информации
по безопасности эксплуатации оборудования лежит на продавце.

Содержание

1. Назначение грейфера	4
1-1. Грейферы Delta копающие серии MGR.....	5
1-2. Грейферы Delta многочелюстные (скрапы) серии MGA для погрузки металлолома / широкие челюсти.....	7
1-3. Грейферы Delta многочелюстные (скрапы) серии MGB для погрузки негабарита, камней / узкие челюсти.....	9
1-4. Грейферы для длинномеров (бревнозахваты) серии MW	11
2. Меры безопасности	12
2-1. Общие требования.....	12
2-2. Меры безопасности при работе с грейфером	13
3. Эксплуатация	14
3-1. Монтаж грейфера	14
3-2. Пробный запуск.....	14
3-3. Эксплуатация оборудования.....	16
3-4. Особые рекомендации.....	16
3-5. Ограничения по использованию оборудования.....	16
4. Транспортирование	17
5. Хранение грейфера	17
5-1. Длительное хранение.....	18
6. Техническое обслуживание	18
6-1. Перечень необходимых ежедневных проверок	18
6-2. Параметры общей проверки	18
6-3. Проверка функции поворота грейфера	18
6-4. Проверка креплений (болтов)	19
6-5. Проверка уровня смазки.....	19
6-6. Нанесение смазки или состава против образования ржавчины	19
6-7. График проверок	19
6-8. Замена зубьев ковша	20
6-9. Сварка быстроизнашивающихся деталей.....	20
6-10. Контроль уровня загрязнения смазочных материалов и жидкостей	21
7. Возможные неисправности и способы их устранения	21
8. Гарантийные обязательства	22
9. Отметки о продаже	23

1. Назначение грейфера

Грейферы предназначены для использования в качестве навесного оборудования для экскаваторов и значительно расширяют функциональные возможности базовой машины.

С помощью экскаватора, оборудованного различными типами грейферов, можно выполнять разнообразные задачи:

- выемка грунта с глубины, копание на большие глубины (копающий грейфер);
- погрузка-разгрузка, сортировка металлического лома (скрап);
- погрузка-разгрузка строительного и бытового мусора (скрап);
- погрузка-разгрузка камней различного размера (скрап, грейфер для камней);
- погрузка-разгрузка труб, бревен (бревнозахват).



Все грейферы могут быть оснащены механизмом поворота (ротатором), что позволяет поворачивать рабочий орган на 360°. Это значительно увеличивает производительность и позволяет работать в любых условиях.

1-1. Грейферы Delta копающие серии MGR



Рис. 1. Грейфер копающий
1. Подвеска
2. Гидравлический ротатор (механизм поворота)
3. Гидроцилиндр
4. Двухчелюстной ковш

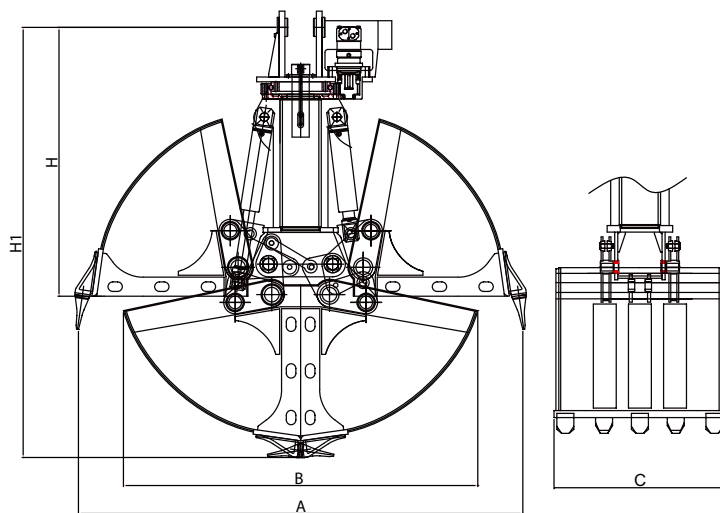


Рис. 2. Грейфер копающий, чертеж к таблице 1

Грейферы серии MGR (рис. 1, 2) предназначены для разработки котлованов, траншей, погрузки и выгрузки сыпучих и мелкокусковых материалов (рис. 3, 4), очистки водоемов, каналов и др. работ.



Рис. 3. Рытье колодца

Технические особенности:

- Оптимальная высота погрузки и разгрузки;
- Прочная конструкция;
- Подвеска сменная;
- рабочее давление 250-280 кг/см², (25 МПа);
- Гидравлический ротатор*.

* Возможна поставка без ротатора.

Таблица 1. Технические характеристики копающих грейферов Delta MGR

Модель	MGR 600	MGR 800	MGR 1000	MGR 1500	MGR 2000
Объем, м ³	0,6	0,8	1	1,5	2
Масса, кг	720	980	1200	1500	1810
А, мм	2223	2223	2328	2641	2735
В, мм	1752	1752	1875	2151	2247
С, мм	600	800	900	1200	1500
Н, мм	1408	1408	1408	1408	1425
Н1, мм	2200	2200	2253	2404	2450
Масса экскаватора, т	12-18	18-26	28-35	36-42	43-47



Рис. 4. Погрузка сыпучих материалов

1-2. Грейферы Delta многочелюстные (скрапы) серии MGA

Грейферы серии MGA предназначены для погрузки металлолома (рис. 5, 6, 7), разработки свалок, погрузки-разгрузки строительного и бытового мусора. Поставляются с широкими челюстями



Рис. 5. Грейфер серии MGA для металлолома / широкие челюсти

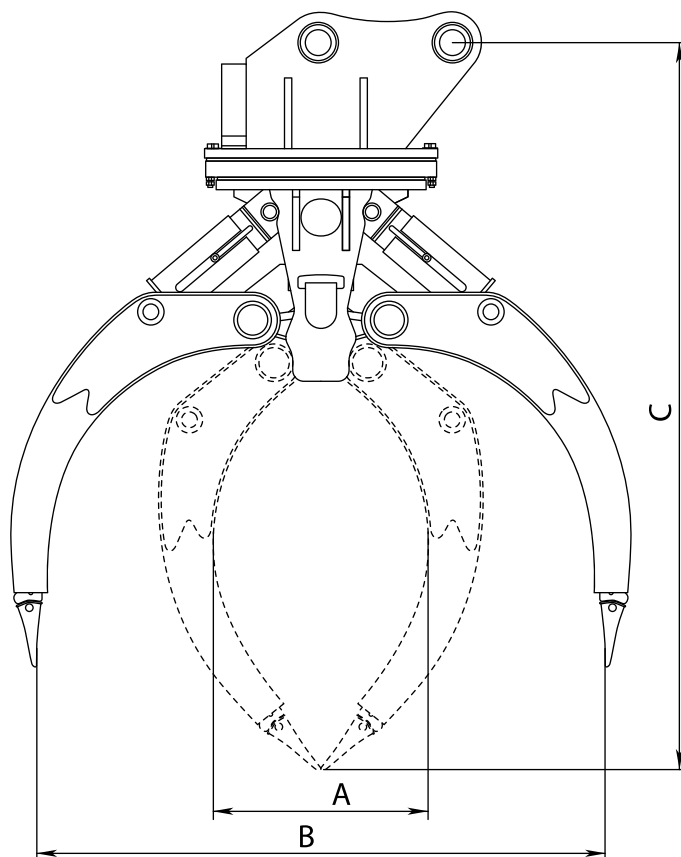


Рис. 6. Грейфер серии MGA, чертеж к таблице 2

Технические особенности:

- Оптимальная высота погрузки и разгрузки;
- Челюсти изготовлены из стали Hardox для увеличения срока службы;
- Зубья сменные;
- Подвеска сменная;
- Гидроцилиндры защищены от механических повреждений;
- Рабочее давление 250-280 кг/см², (25 МПа);
- Гидравлический ротатор*.

* Возможна поставка без ротатора.

Таблица 2. Технические характеристики грейферов многочелюстных Delta MGA

для металлолома / широкие челюсти, (скрап)

Модель	MGA 600-4 (4 челюсти) MGA 600-5 (5 челюстей)	MGA 800-4 (4 челюсти) MGA 800-5 (5 челюстей)	MGA 1000-4 (4 челюсти) MGA 1000-5 (5 челюстей)	MGA 1500-4 (4челюсти) MGA 1500-5 (5 челюстей)
Объем, м ³	0,6	0,8	1	1,5
Масса, кг	1200	1560	1800	2200
Количество челюстей	4 или 5	4 или 5	4 или 5	4 или 5
А, мм	1774	1945	2178	2513
В, мм	926	961	1198	1376
Н, мм	1304	1392	1600	1793
Н1, мм	1535	1647	1863	2081
Масса экскаватора, т	14-20	18-27	27-35	35-42



Рис. 7. Погрузка металлолома

1-3. Грейферы Delta многочелюстные (скрапы) серии MGB

Грейферы серии MGB предназначены для погрузки металлолома (рис. 8, 9, 10), камней, негабарита.

Поставляются с узкими челюстями.



Рис. 8. Грейфер серии MGB для металлолома / узкие челюсти

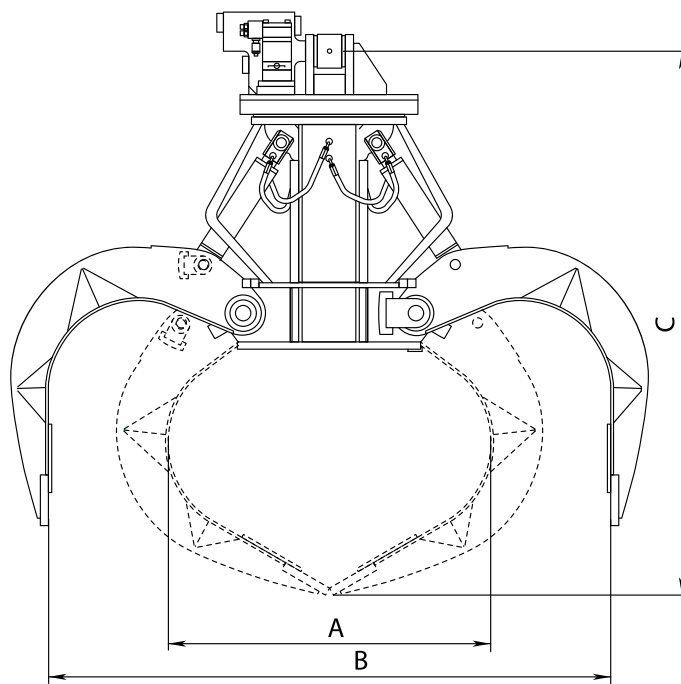


Рис. 9. Грейфер серии MGB, чертеж к таблице 3

Технические особенности:

- Оптимальная высота погрузки и разгрузки;
- Челюсти изготовлены из стали Hardox для увеличения срока службы;
- Зубья сменные;
- Подвеска сменная;
- Гидроцилиндры защищены от механических повреждений;
- Рабочее давление 250-280 кг/см², (25 МПа);
- Гидравлический ротатор*.

* Возможна поставка без ротатора.

Таблица 3. Технические характеристики грейферов многочелюстных Delta MGB, (скрап)

Модель	MGB 600-4 (4 челюсти) MGB 600-5 (5 челюстей)	MGB 800-4 (4 челюсти) MGB 800-5 (5 челюстей)	MGB 1000-4 (4 челюсти) MGB 1000-5 (5 челюстей)	MGB 1500-4 (4 челюсти) MGB 1500-5 (5 челюстей)
Объем, м ³	0,6	0,8	1	1,5
Масса, кг	980	1300	1500	1800
Количество челюстей	4 или 5	4 или 5	4 или 5	4 или 5
А, мм	1859	1939	2013	2403
В, мм	1170	1290	1513	1636
Н, мм	1550	1674	1969	2107
Н1, мм	1850	1970	2203	2381
Масса экскаватора, т	12-18	18-25	25-35	35-42

1-4. Грейферы Delta для длинномеров серии MW, (бревнозахваты)



Рис. 10. Погрузка негабарита

Бревнозахваты (рис. 11, 12) предназначены для погрузки длинномерных грузов: бревен, рельсов; укладки труб и т. п. (рис. 13).



Рис. 11. Грейфер для длинномеров

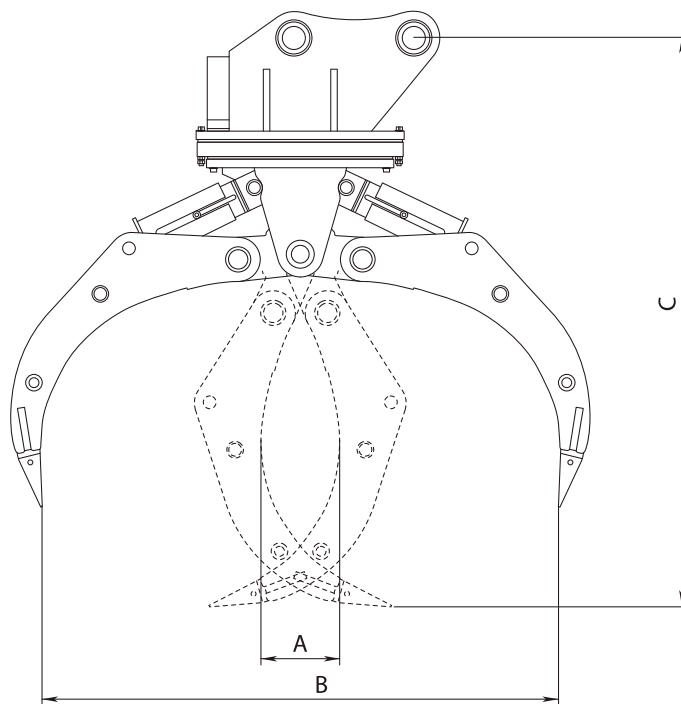


Рис. 12. Грейфер для длинномеров, чертеж к таблице 2

Технические особенности:

- Удобство в эксплуатации при погрузке бревен, рельсов; укладки труб и т. п. ;
- Прочная конструкция;
- Подвеска сменная;
- Рабочее давление 250-280 кг/см², (25 МПа);
- Гидравлический ротатор*.

* Возможна поставка без ротатора.

Таблица 4. Технические характеристики грейферов многочелюстных Delta MW, (бревнозахват)

Модель	MW 600	MW 800	MW 1000	MW 1500	MW 2000
Объем, м ³	0,6	0,8	1	1,5	2
Масса, кг	950	1220	1500	1800	2100
A, мм	1492	1750	2062	2250	2800
B, мм	227	279	297	576	454
H, мм	1596	1856	2061	2195	1990
H1, мм	1695	1962	2190	2490	2700
Масса экскаватора, т	12-18	18-25	25-32	32-45	45+



Рис. 13. Погрузка бревен

2. Меры безопасности

2-1. Общие требования

⚠ Соблюдайте все меры безопасности, изложенные в инструкции по эксплуатации экскаватора.

Несоблюдение требований по эксплуатации или неправильная эксплуатация оборудования может привести к человеческим травмам и поломкам механизмов.

В случае возникновения сомнений или недопонимания обратитесь к поставщику для получения дополнительной информации.

Для работы с грейфером допускаются только лица, имеющие право работать на экскаваторе.

Изучите действующие требования мер безопасности на рабочей площадке.

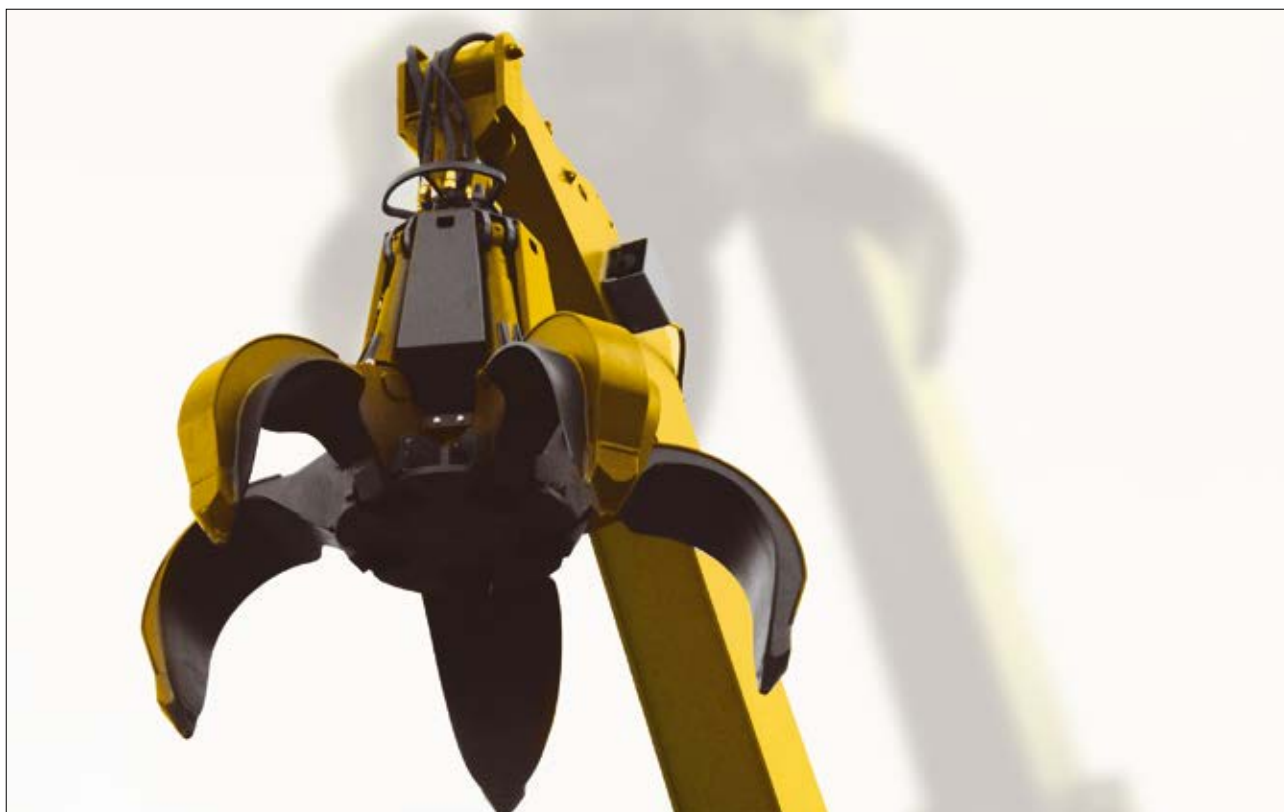
2-2. Меры безопасности при работе с грейфером

Убедитесь в совместимости экскаватора и грейфера.

Использовать грейфер только по назначению.

Периодически проверяйте состояние грейфера. В случае необходимости проводите ремонтные работы с привлечением специалиста. Обращайтесь за помощью к поставщику.

Не снимайте устройств обеспечения безопасности и защиты. В случае повреждения немедленно произведите их замену.




Во время установки или повторной установки грейфера на экскаватор убедитесь в правильном креплении соединений.

Не допускайте присутствия посторонних лиц в зоне работы экскаватора и грейфера.

Проверяйте, чтобы ничто не мешало движениям гидроцилиндров (попадание камней или грунта под гидроцилиндры).

Убедитесь в устойчивом положении грейфера при транспортировке. Закрепите грейфер цепями или канатами, чтобы избежать его смещения.

 **Несоблюдение требований, содержащихся в данной инструкции, может привести к аннулированию гарантии.**

3. Эксплуатация

3-1. Монтаж грейфера

Грейфер выбирается в зависимости от массы базовой машины и вида предстоящих работ (табл. 1, 2, 3, 4).

Грейферы челюстные Delta серии MGR, MGA, MGB и MW устанавливаются на оборудовании «обратная лопата» гидравлических экскаваторов вместо ковша.

Грейфер навешивают на рукоять с помощью подвески и пальца.

Подсоединение грейфера к гидравлической системе экскаватора должно производиться через быстроразъемные соединения (БРС), что предотвратит загрязнение гидравлического масла, а также утечку жидкости из гидросистемы.

После установки грейфера на стрелу определить необходимо длину рукавов высокого давления (РВД) с учетом модели экскаватора.

При определении длины РВД, чтобы избежать их отсоединения, пользователь грейфера должен предусмотреть широкую петлю для обеспечения качания грейфера во время работы.



Любое загрязнение в гидравлической системе может привести к серьезным поломкам.

Перед использованием проверьте отсутствие перекоса различных узлов грейфера и соединения подвески грейфера с рукоятью экскаватора.

3-2. Пробный запуск

Проверьте состояние грейфера, вывесив его на вертикальной стреле (рис. 10):

1. Проверьте функцию захвата и раскрытия грейфера. Визуально проверьте захватное устройство с уровня кабины.
2. Проверьте повороты грейфера влево и вправо.

Управление грейфером из кабины экскаватора довольно простое. Убедитесь, что все необходимые РВД присоединены к грейферу.

Грейфер может вращаться по часовой стрелке и в обратную сторону.

После установки грейфера на гидравлический экскаватор или после любых работ необходимо удалить воздух из гидравлической системы грейфера и гидроцилиндров.

Если в гидроцилиндре(ах) присутствует воздух и давление масла в гидроцилиндре(ах) превышает норму, за счет «дизельного эффекта» может произойти воспламенение масла. Это неизбежно приведет к поломке гидроцилиндров.

Для удаления воздуха из гидроцилиндров: три-четыре раза разомкнуть и сомкнуть челюсти грейфера, не доводя до упора. Не прикладывать дополнительных усилий нажатия!

Таким образом, воздух будет удален из гидравлического контура.

Во время первого ввода грейфера в эксплуатацию после установки проверить следующие важные моменты:

- наличие всех масленок,
- затяжку всех гаек, болтов, рукавов высокого давления,
- работу всех шарнирных соединений,
- отсутствие утечки на уровне рукавов высокого давления.



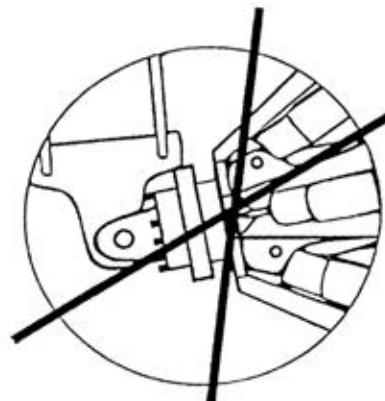
Рис. 10. Проверка грейфера перед запуском

3-3. Эксплуатация оборудования

Во время работы соблюдайте меры предосторожности, так как рабочее оборудование экскаватора является чувствительным механизмом.

Во время движения грейфер не должен доходить до положения упора в подвеску.

Гидроцилиндры грейфера также не должны упираться в ротатор.



3-4. Особые рекомендации

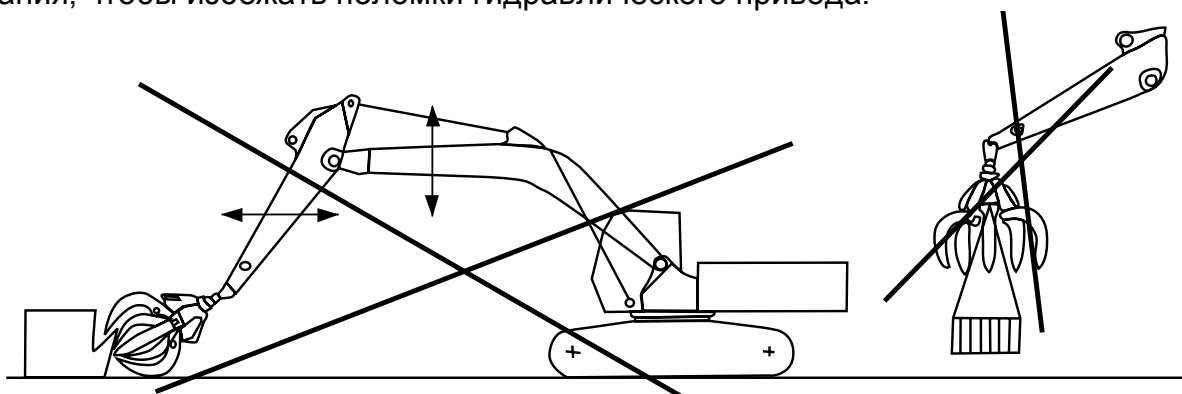
Эти рекомендации позволят вам добиться максимальной эффективности использования грейфера, избежать преждевременного износа его компонентов и продлить, таким образом, срок его службы:

- Избегайте ударов челюстей по упорам смыкания.
- При перемещении грузов и негабаритов наиболее эффективным является почти сомкнутое положение челюстей.
- Во время перемещения груза, зажатого между челюстями, поддерживайте давление в гидроцилиндрах грейфера.

3-5. Ограничения по использованию оборудования

Запрещается!

- Резко менять направление вращения во время поворотного движения оборудования, чтобы избежать поломки гидравлического привода.



- Производить поворотное движение грейфера в момент захвата груза.
- Использовать грейфер в качестве рычага.
- Использовать грейфер для трамбования перемещаемых материалов.
- Использовать грейфер для протаскивания тяжелого и плотного груза.
- Использовать грейфер для разрывания или отрывания предметов.


4. Транспортирование

 **Зафиксируйте оборудование при помощи цепей или канатов до начала транспортировки.**

Для транспортирования необходимо использовать транспортные средства имеющие достаточные габариты и грузоподъемность, на которые можно безопасно погрузить грейфер и в дальнейшем провести разгрузку.

Для подъема грейфера используйте захватывающие скобы.

Также для разгрузки можно использовать погрузчик с вилочным захватом.

 **При подъеме и загрузке оборудования погрузчик должен быть хорошо зафиксирован.**

5. Хранение грейфера

После окончания работ пополните уровень смазки через специальную горловину, чтобы предотвратить попадание внутрь влаги и возникновения коррозии, которая возникает в результате большой влажности и перепада температур.

Необходимо хорошо зафиксировать при помощи крепежей места подключения рукавов высокого давления к грейферу во избежание их соскакивания и отсоединения.

Для предотвращения попадания посторонних веществ внутрь гидросистем грейфера, необходимо пользоваться быстросъемными соединениями, что также предотвращает утечку жидкости из системы.

Грейфер следует хранить на деревянной подставке соответствующих размеров и прочности.

Убедитесь в отсутствии утечек масла и жидкостей в местах присоединения рукавов высокого давления.

5-1. Длительное хранение

После мойки и сушки всех деталей грейфера необходимо поместить его в помещение с хорошей циркуляцией воздуха.

Не реже одного раза в месяц проводите смазку трущихся элементов.

Нанесите смазку на рабочую поверхность цилиндров и места возможного образования коррозии.



6. Техническое обслуживание

6-1. Перечень необходимых ежедневных проверок:

- Плотность посадки всех рукавов высокого давления, а также их поверхность на предмет трещин и изломов.
- Надежность соединенных узлов.
- Комплектность оборудования.
- Наличие смазки в шарнирных соединениях (для смазки использовать пресс-масленки).
- Визуальный осмотр и проверка зубьев грейфера на предмет твердой их фиксации и отсутствия дефектов.

6-2. Параметры общей проверки

В случае износа клапанов гидравлических цилиндров или поворотных механизмов, или после годичной эксплуатации, их следует заменить.

6-3. Проверка функции поворота грейфера

Поворот грейфера обеспечивается при помощи соответствующих механизмов на 360°, при этом, работа возможна под любым углом.

Вращающаяся ось может нормально функционировать только в установленных условиях:

- Запрещается гнуть или пытаться разрушить что-либо при помощи грейфера.

-
- При неисправности поворотных функций следует отказаться от эксплуатации грейфера.
 - Проверка поворотных функций должна осуществляться только в свободном положении грейфера и при наличии смазки в системе.

6-4. Проверка креплений (болтов)

Крепления вращающихся частей необходимо проверять на регулярной основе.

Следует проверять болты каждый раз после 8-часового рабочего дня, а также после замены их на новые.

В случае износа или деформации креплений, они также подлежат замене,

Если крепления, в том числе новые, приходится менять слишком часто, обратитесь к специалистам компании Delta Engineering Group.

Крепления необходимо проверять каждый день. Плановой замене они подлежат после 1500 часов эксплуатации.

6-5. Проверка уровня смазки

Для обеспечения работы поворотных соединений необходимо обрабатывать механизмы составом против образования ржавчины, по крайней мере раз в полгода.

При проведении работ в особо загрязненных условиях необходимо менять смазку ежедневно, поскольку попадающая на оборудование и внутренние части грязь может значительно ухудшить рабочие качества грейфера.


6-6. Нанесение смазки или состава против образования ржавчины

Смазка наносится при вращающемся механизме (поворот грейфера). В моменты проворачивания наносится новая смазка и удаляется старая или грязная смазка. Обычно требуется провернуть грейфер вокруг оси не менее двух раз.

6-7. График проверок


Как правило, грейферы эксплуатируются в жестком режиме. Неустраненные вовремя мелкие неисправности со временем могут привести к весьма серьезным неожиданным поломкам.

6-8. Замена зубьев ковша

 **ВНИМАНИЕ!** Замена изношенных и поврежденных зубьев должна производиться незамедлительно. Несвоевременная замена поврежденных зубьев может привести к серьезным поломкам грейферного ковша и дорогостоящему ремонту.

Следует проверить последствия механического воздействия на фиксирующие болты и гнезда зубьев, в случае деформации они также подлежат замене.

6-9. Сварка быстроизнашивающихся деталей

 **ВНИМАНИЕ!** Все сварочные работы должны производиться компетентным специалистом.

Необходимо знать температуру нагрева и предельно допустимую для определенных металлических частей температуру, что поможет избежать дефектов при сварке.

Эксплуатация деталей, полученных путем эластичной сварки, наваривания и другими сварочными процессами допускается только по прошествии 10-ти дней с момента окончания сварочных работ.

Все сварочные работы необходимо проводить в полном соответствии с установленными требованиями и правилами.

		Эластичная сварка	Наваривание
Стандарт	AWS	E308L-16	E308L-16
	BS	23. 12R	23.12R
	DIN	ETI221 226	E7-250K
	ISO	E23.12R26	E23.12R26
	JIS	D309L-16	DFAM-250-13

6-10. Контроль уровня загрязнения смазочных материалов и жидкостей

Грязное гидравлическое масло ухудшает работу гидравлических механизмов, ослабляет давление масла в системе, что в результате может привести к поломке грейфера.

При появлении загрязнения масло необходимо заменить.

Старое масло следует удалить из цилиндров, а также из маслопроводов. Вместе с заменой масла рекомендуется заменить и масляный фильтр, даже в том случае, если он не сильно загрязнен.

7. Возможные неисправности и способы их устранения

Неисправность	Причина	Способ устранения
Не работает цилиндр	Неисправность гидросистемы экскаватора	Проверьте гидросистему экскаватора
	Отсутствует подача масла	Проверьте состояние масляных магистралей (клапан должен находиться в открытом положении)
	Повреждение центрального уплотнения	Замените уплотнение
	Повреждение уплотнения цилиндра	Замените уплотнение
Не работает гидромотор	Неисправность гидросистемы экскаватора	Проверьте гидросистему экскаватора
	Повреждение гидромотора	Отремонтируйте или замените гидромотор
	Повреждение привода или гидромотора	Замените неисправные части
	Низкое давление	Отрегулируйте клапан давления
Утечка масла из цилиндра	Повреждено уплотнение	Замените уплотнение
Течь масла с вращающейся оси	Повреждено уплотнение	Замените уплотнение

8. Гарантийные обязательства

Предприятие-изготовитель гарантирует исправную работу грейфера в течение 12 месяцев со дня продажи, но не более 1500 мото-часов при соблюдении правил эксплуатации.

Гарантия не распространяется на быстроизнашивающиеся детали – зубья, уплотнения, рукава высокого давления.

Поставщик не несет ответственности в случаях:

- использования грейфера не по назначению или на базовых машинах несоответствующих по технической характеристике;
- использования грейфера на неисправных базовых машинах;
- неправильного или непринятого обслуживания или использования;
- недостаточного технического обслуживания;
- применения нерекомендуемых масел и смазочных материалов;
- самостоятельного несогласованного с изготовителем изменения конструкции грейфера;
- повреждений в связи с применением запасных частей, изготовленных другими производителями;
- повреждения базовой машины (экскаватора) от некомпетентного использования грейфера.

Примечание: предприятие-изготовитель имеет право вносить в конструкцию грейфера принципиальные изменения, не отраженные в руководстве по эксплуатации.

9. Отметки о продаже

Модель грейфера _____, заводской № _____

Дата продажи “ _____ ” _____ 200 _____ г.

(подпись)

(штамп)

Примечания _____



115583, Москва, Елецкая улица, дом 26

т/ф: (495) 727-40-69

www.tradicia-k.ru

e-mail: mail@tradicia-k.ru